



# Red Star Bakery Top



**Presentazione di prodotto**

**Elettronica per forni  
pane e pizza,  
performance senza  
compromessi.**



## Red Star

La linea di prodotti dedicata ai forni professionali. Oltre 20 anni di esperienza nel settore hanno permesso a ECS di sviluppare dei prodotti capaci di gestire tutte le funzionalità di un forno.

## Dedicato

La scheda di controllo e l'interfaccia utente sono state progettate per adattarsi alle esigenze di un forno a piani per la cottura di pane e pizza. Il display touch rende rapido ed efficace l'utilizzo della macchina.

## Connesso

Tutti i prodotti della linea Red Star sono dotati di modulo Wi-Fi di serie. La piattaforma [Connecty.cloud](https://connecty.cloud) è disponibile subito e permette di sfruttare tutte le opportunità offerte dall'IoT.

## Servizio Cloud



L'utente finale può:  
gestire il ricettario,  
monitorare la macchina,  
consultare il registro  
HACCP.



Il servizio manutenzione può:  
controllare la sezione I/O,  
mappare le macchine per una  
manutenzione puntuale.



Il costruttore può:  
raccogliere i dati sulle  
abitudini del cliente per  
programmare il servizio di  
manutenzione o  
campagne di vendita,  
aggiornare il software  
della scheda

## connecty.cloud

### Company

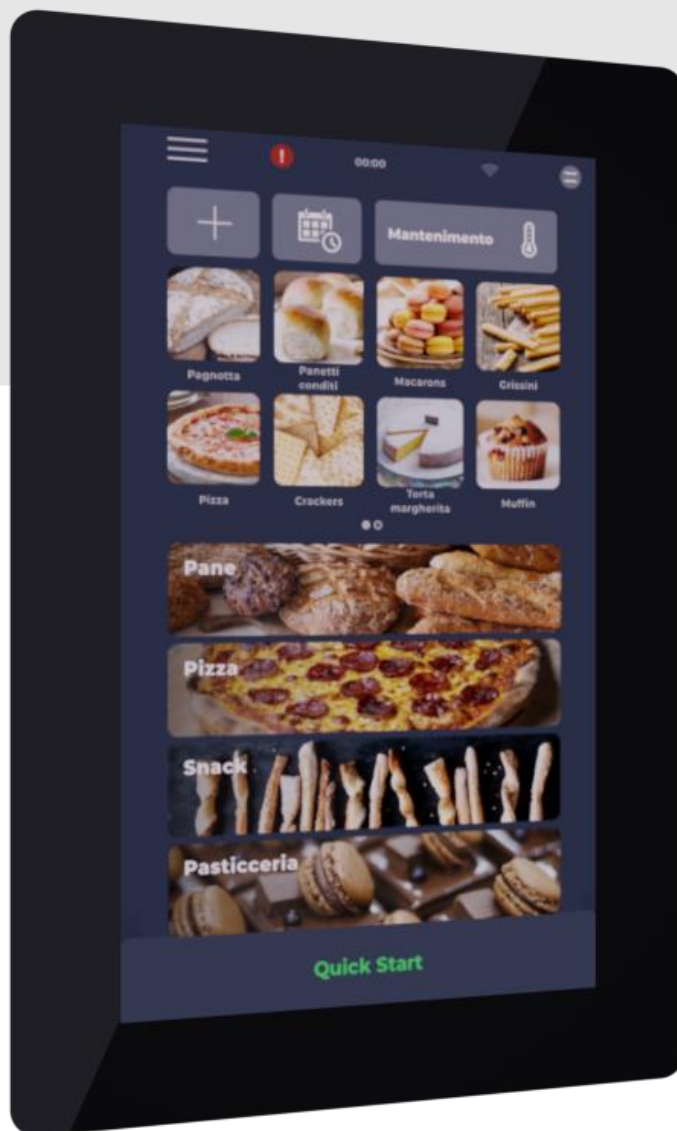
- ✓ Connecty.cloud
- ✓ Funzioni utente
- ✓ Funzioni service
- ✓ Funzioni costruttore

Gratuito

- ✓ Tutte le funzioni gratuite
- ✓ Accesso a tutte le macchine
- ✓ Piattaforma e brand personalizzabile

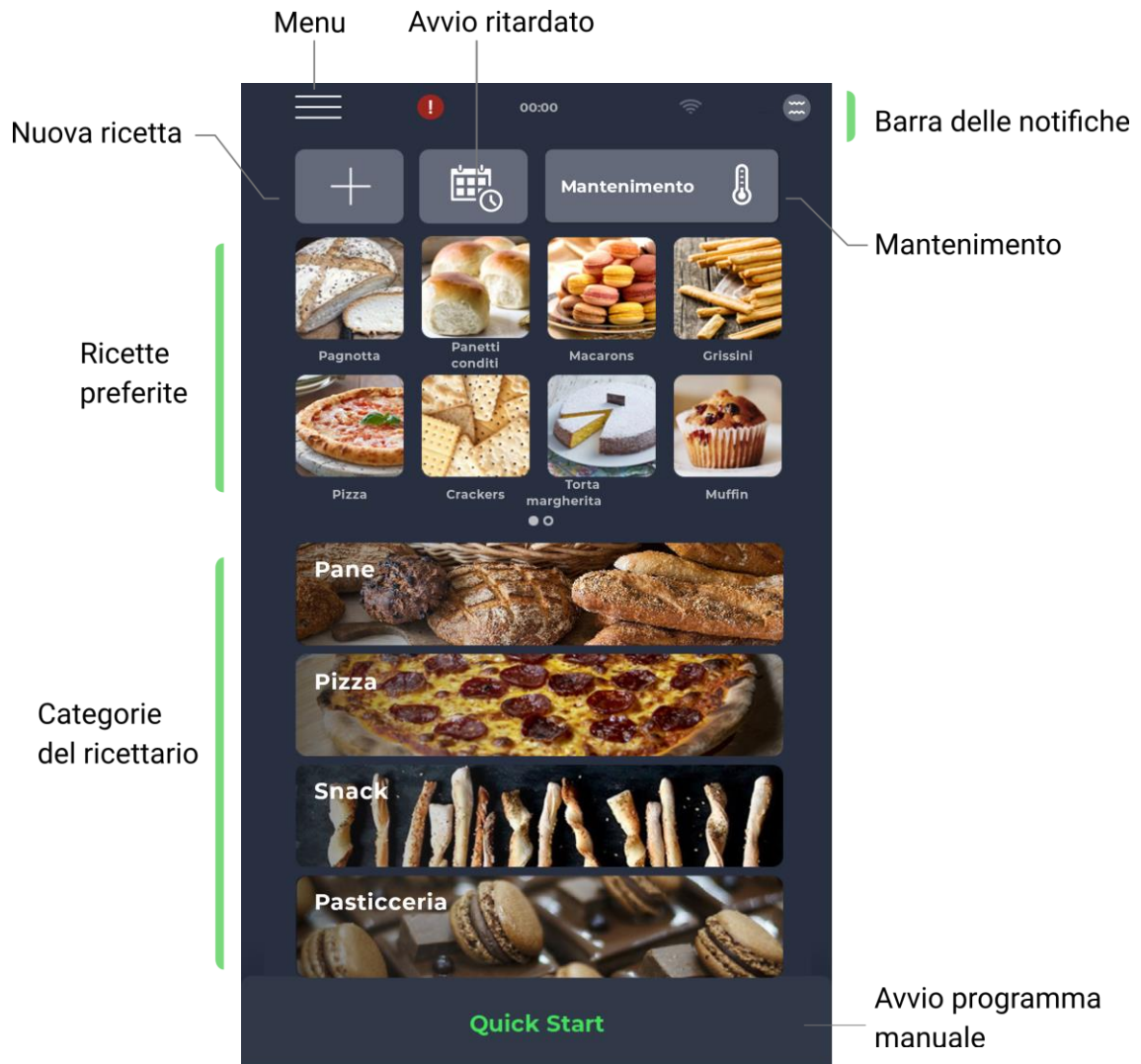
Canone

**Interfaccia veloce e intuitiva a servizio della tecnologia.**

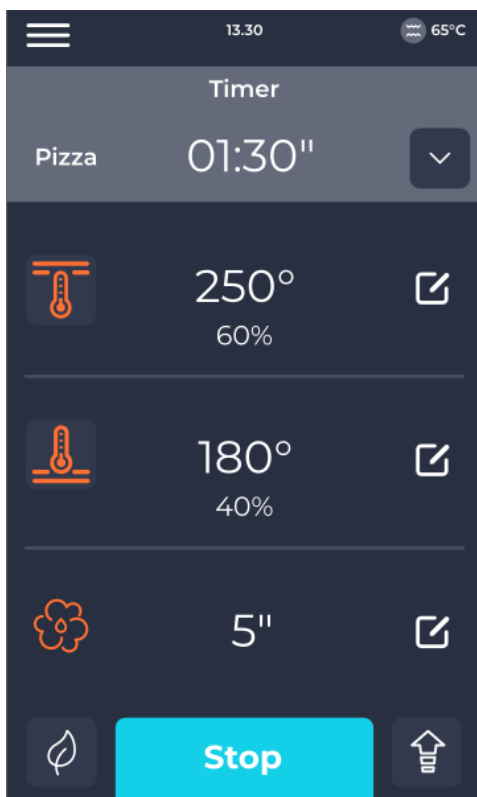


**7" Display touch**

# Interfaccia



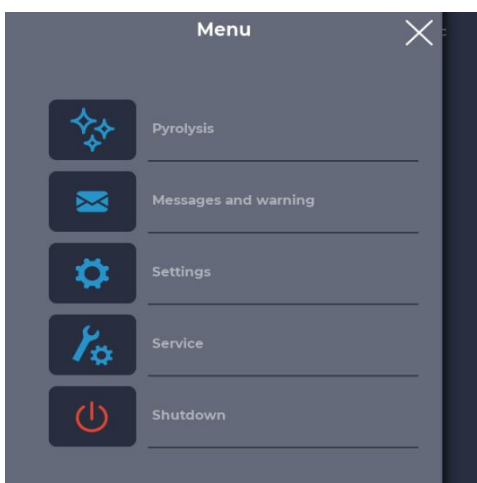
## Operazioni



### Quick edit

La pagina operativa del forno permette la regolazione di tutte le funzioni principali: la temperatura e la potenza cielo e platea, il timer, l'umidità e le funzioni di eco e boost.

Per assicurare la massima velocità di utilizzo, le modifiche vengono subito salvate automaticamente senza la necessità di dover confermare i valori.



### Contextual menu

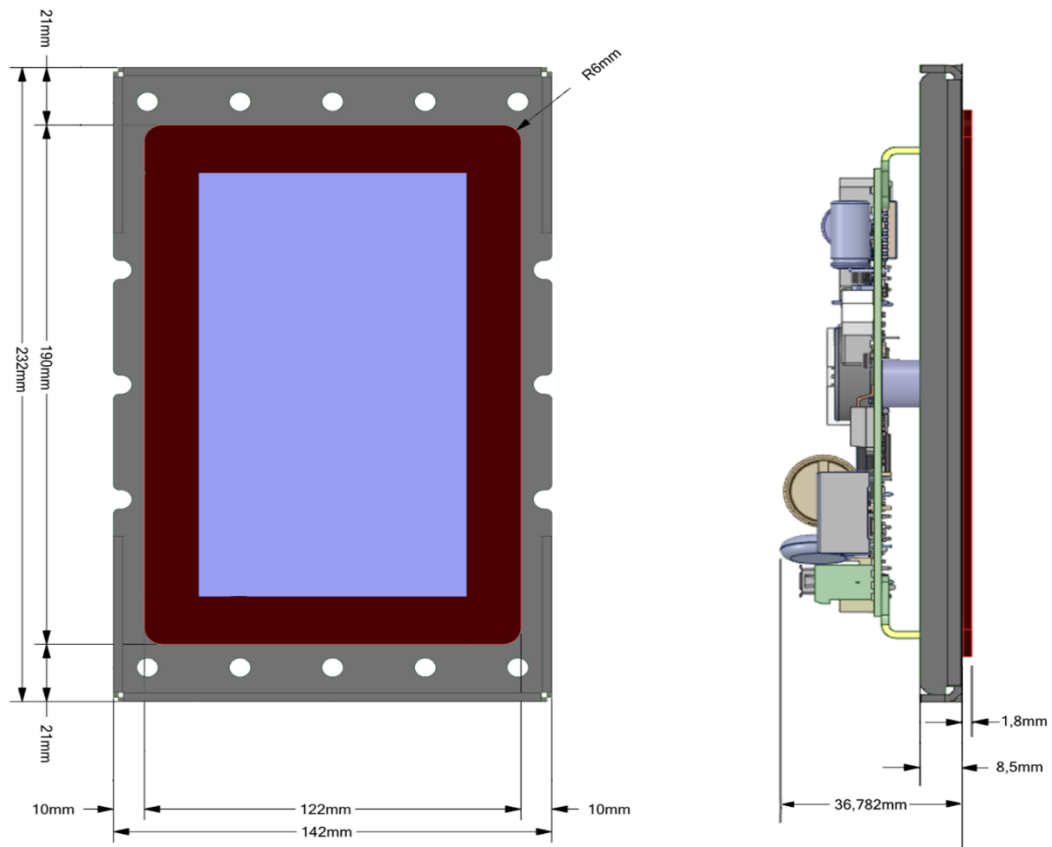
Il menu è condiviso tra funzioni contestuali della pagina di provenienza e funzioni globali come le impostazioni o le statistiche.

### Funzioni Eco/Boost

Le funzioni dedicate alla gestione energetica permettono di regolare al meglio la potenza erogata dal forno. In base alle esigenze specifiche, le funzioni eco e boost garantiscono un controllo efficace dei consumi.



## Display 7"



Dotazione 7"	Descrizione
Risoluzione	Risoluzione 1024x600   Touch Capacitivo
Ingombro	100mm x 160mm (PCB) 122mm x 190mm (Outline Panel Capacitivo)
Alimentazione	12 ÷ 18Vdc da scheda base
Potenza richiesta	Nominale 10W
Ingressi/Uscite	1 Connettore estraibile a 3 vie p. 5mm per ingresso alimentazione 2 connettori a 3 vie per ingressi analogici (opzionale) 1 connettore a 4 vie per encoder/ingressi digitali (in alternativa) 1 Connettore a 4 vie per scheda tasti (opzionale)
Comunicazione	1 seriale RS485 1 seriale CAN (opzionale) 1 seriale ECS Bus per collegamento alla scheda base 1 USB Tipo A Aggiornamento software 1 Connettore per Micro SD card per mass-storage
Connettività	Modulo Wi-Fi integrato
Contenitore	Nessuno

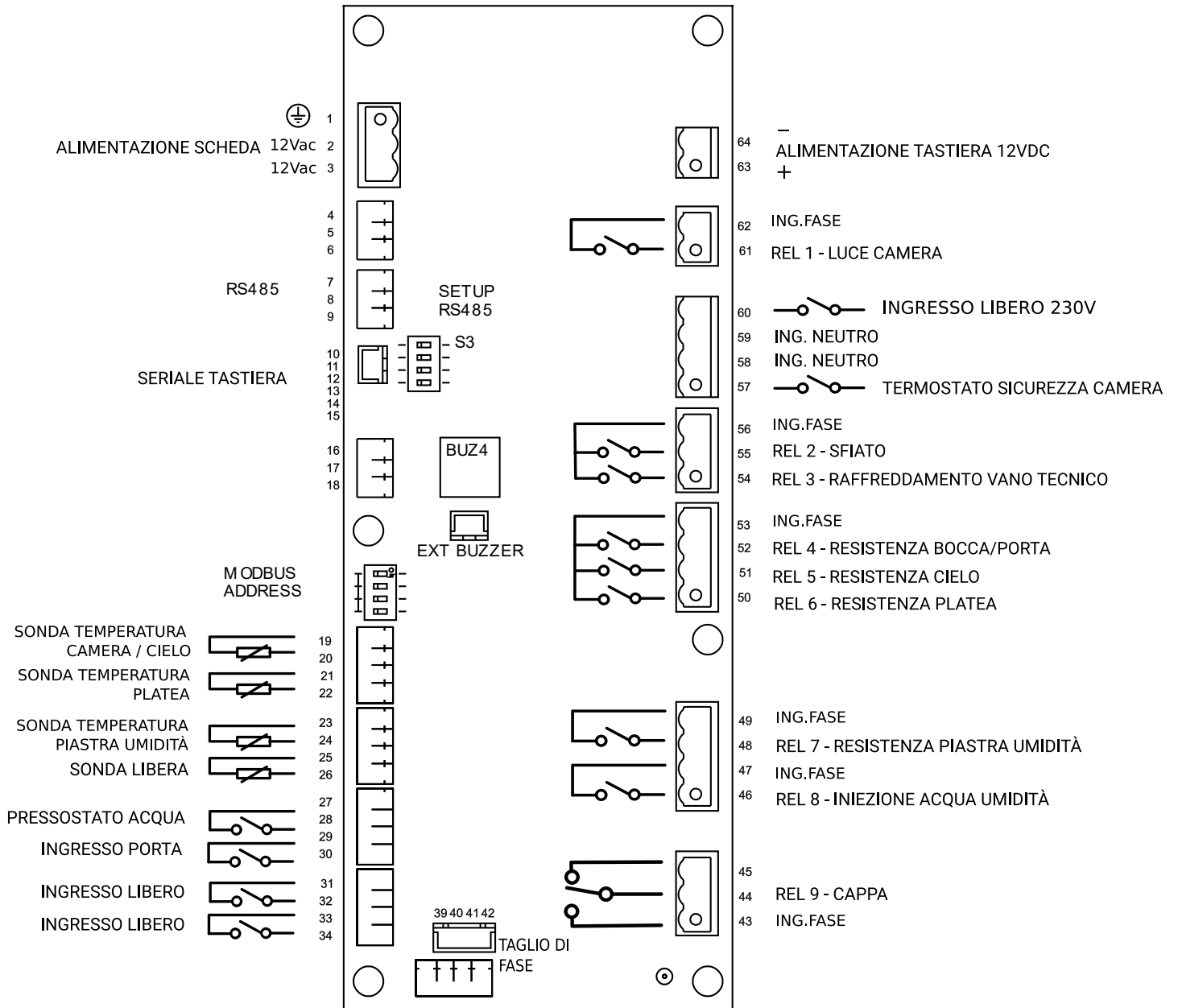
**Dotazione completa  
per controllare tutte le  
funzioni di un forno  
pane e pizza.**



## **Scheda di controllo RS09 I/O**



# RS09 I/O Schema di collegamento



## RS09 I/O Dotazione

Dotazione	Descrizione	Caratteristiche
Ingombro massimo	L 203 x H 78.50 x 35 mm	
Peso		
Alimentazione	12 Vac + uscita dc per HMI 12Vdc 2 A	
9 Uscite digitali (*)	Relè Luce camera	5 A (AC1 @230/12-24Vac-dc)
	Relè Sfiato	5 A (AC1 @250 Vac )
	Relè Raffreddamento vano tecnico	5 A (AC1 @250 Vac )
	Relè Resistenza bocca/porta	5 A (AC1 @250 Vac )
	Relè Resistenza cielo	5 A (AC1 @250 Vac )
	Relè Resistenza platea	5 A (AC1 @250 Vac )
	Relè Resistenza piastra umidità	16 A (AC1 @250 Vac )
	Relè Iniezione acqua umidità	16 A (AC1 @250 Vac )
	Relè Cappa	16 A (AC1 @250 Vac )
(*) portata max in corrente dei morsetti di potenza è 12 A per ogni via		
4 Ingressi digitali LV	Contatto porta	Contatto Pulito
	Pressostato acqua	Contatto Pulito
	Libero	Contatto Pulito
	Libero	Contatto Pulito
2 ingresso digitale HV	Termica camera/blocco gas	115-230 Vac
	Libero /zero cross opz	115-230 Vac
4 Ingressi Analogici	Sonda cielo	TK/PT1000
	Sonda platea	TK/PT1000
	Sonda vapore	TK/PT1000
	Libera	TK/PT1000
1 NTC giunto freddo	NTC	NTC a bordo scheda
2 I/O analog 0-10V		In e Out 0-10v 4-20mA
3 Uscite digitali LV	Comando SSR esterni	open collector NPN
2 uscite digitali LV	Controllo espansione taglio di fase	open collector NPN
Uscita analogica	1 uscita	0÷10V o 0÷20mA
Comunicazione	ECSBUS	Sì non isolato
	RS485	Sì non isolato
	RS232 TTL	Sì non isolato
Buzzer	4kHz / 85dB @ 10cm	A bordo o esterno



[ecsproject.com](http://ecsproject.com)

ECS srl  
Via dell'Artigianato, 24  
32100 Belluno (BL) ITALY  
[info@ecsproject.com](mailto:info@ecsproject.com)  
+39 0437 33101